

# Serie ISO 6150 B12

**Materiales:** Ver datos técnicos.

**Presión:** 0 ÷ 15 bar.

**Temperatura:** -20 °C ÷ +70 °C.

**Roscas:** 1/4, 3/8 y 1/2".

**Diámetros tubo:** 6, 8, 10 y 13 mm.

**Fluidos:** Aire y fluidos compatibles con las juntas.

**Caudal:** 770 l/min (6 bar). **Paso:** 5,5 mm.



ENCHUFE ROSCA HEMBRA			
Ref.	Rosca	Uds. Caja	€
NRA4F4	1/4	1	6,62
NRA4F3	3/8	1	6,62
NRA4F2	1/2	1	6,79

ENCHUFE A MANGUERA DE GOMA			
Ref.	Ø	Uds. Caja	€
NRA4G6	6	1	7,00
NRA4G8	8	1	7,00
NRA4G10	10	1	7,00
NRA4G13	13	1	7,43

ADAPTADOR ROSCA MACHO			
Ref.	Rosca	Uds. Caja	€
NRB4M4	1/4	1	1,64
NRB4M3	3/8	1	1,70
NRB4M2	1/2	1	2,88



ENCHUFE ROSCA MACHO			
Ref.	Rosca	Uds. Caja	€
NRA4M4	1/4	1	6,62
NRA4M3	3/8	1	6,62
NRA4M2	1/2	1	6,79

ADAPTADOR ROSCA HEMBRA			
Ref.	Rosca	Uds. Caja	€
NRB4F4	1/4	1	1,64
NRB4F3	3/8	1	1,70
NRB4F2	1/2	1	2,88

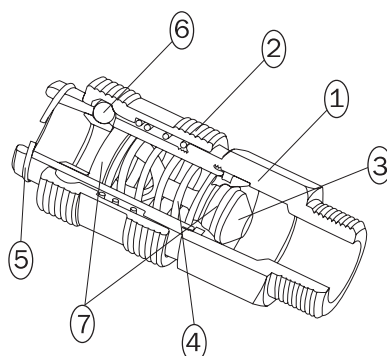
ADAPTADOR A MANGUERA DE GOMA			
Ref.	Ø	Uds. Caja	€
NRB4G6	6	1	1,52
NRB4G8	8	1	1,52
NRB4G10	10	1	1,52
NRB4G13	13	1	2,02

## DATOS TÉCNICOS

Compatibilidad: • Parker Serie 24/23/Seguridad • Aro 210 • Cjen 310 • Gromelle 600  
• Parker 550 • Hansen 3000 • Steinco 123

Descripción: Es el enchufe rápido más extendido en el mercado, de utilidad en las más variadas aplicaciones.

Aplicaciones: Neumática en general, talleres mecánicos, sistemas de presión de neumáticos, herramientas neumáticas, lavado de agua a presión, etc., son solo algunas de las aplicaciones de este tipo de enchufe.



Materiales:

1	CUERPO	Latón niquelado
2	PULSADOR	Latón niquelado
3	VÁLVULA	Latón
4	MUELLE	Acero inoxidable AISI 302
5	ANILLO	Acero inoxidable AISI 302
6	PASADORES	Acero inoxidable AISI 420
7	JUNTA	NBR

Dimensiones:

